

## Краткое описание

Приводы серии Somfy Compact (SC) предназначены для промышленных конструкций рулонного типа и секционных ворот и обладают крутящим моментом до 400Nm .

**SOMFY Compact это идеальный привод для коллективных гаражей и автомоек.**

### Корпус:

- исключительно жесткий на кручение и прочный;
- стойкий к деформации;
- очень хороший теплоотвод, гарантирующий возможность длительной работы;
- крепление через резинометаллические втулки, простое и быстрое в монтаже.

### Электродвигатель:

- надежная электрическая и механическая конструкция;
- исключительно тихий и плавный ход;
- не требующий обслуживания в течение всего срока службы;
- со встроенным термореле.

### Тормоз:

- электромагнитный мгновенного действия;
- остановка привода без инерции.

### Редуктор:

- червячная передача с дополнительно подключаемой зубчатой ступенью;
- червячное колесо из специальной износостойчивой бронзы;
- промежуточная шестерня из усиленной стали;
- все крепления с обеих сторон на подшипниках качения;
- сквозной полый вал позволяет консольный монтаж и двустороннюю сборку;
- заполненный высококачественным маслом, не требующий обслуживания в течение всего срока;
- патентованное охлаждение корпуса редуктора.

### Система конечных выключателей:

- патентованный концевой выключатель SOMFY с концевым предохранителем;
- подходящая к любому положению монтажа;
- с быстрой и простой регулировкой;
- с ёмкостью не менее 17 оборотов;
- с защитой от превышения количества оборотов.

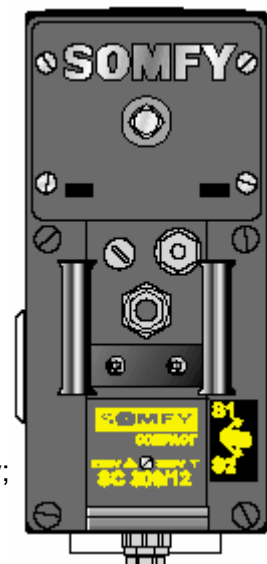
### Управление:

- встроенная плата или внешний блок управления приводом SD 250;
- кнопки «вверх – стоп - вниз» для ходовых испытаний привода;
- удобная клеммная колодка внешнего управления.

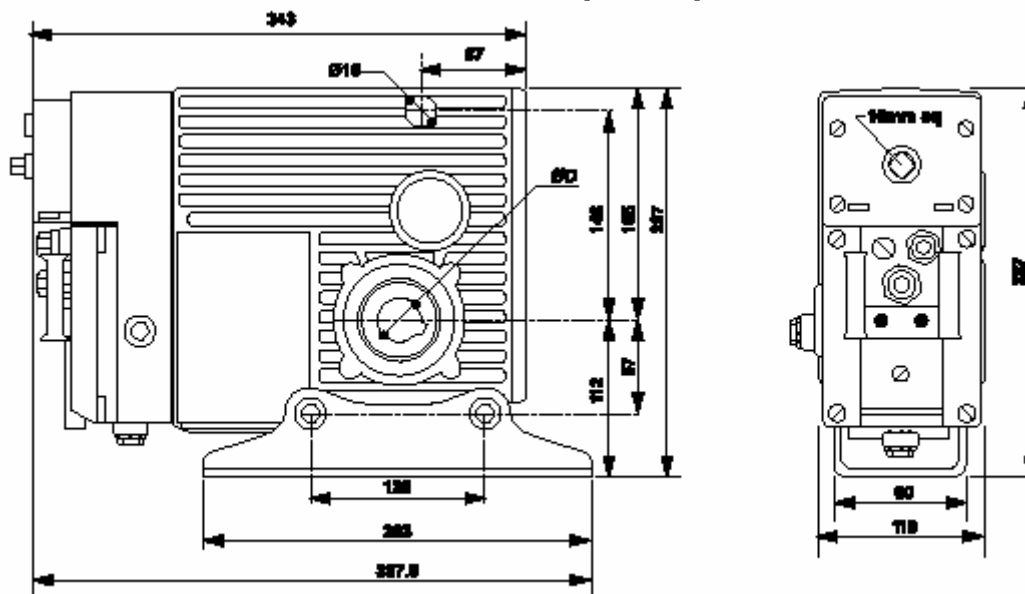
### Аварийное ручное управление:

Приводом при отсутствии электропитания можно управлять на выбор тяговой цепью или кривошипной рукояткой при предохранительном выключении электропитания!

*Приводы SC 200/12W, SC 200/12D, SC 300/12D, SC 400/8 могут поставляться с предохранительной ловушкой, которая удобна для всех положений монтажа.*



### Технические параметры

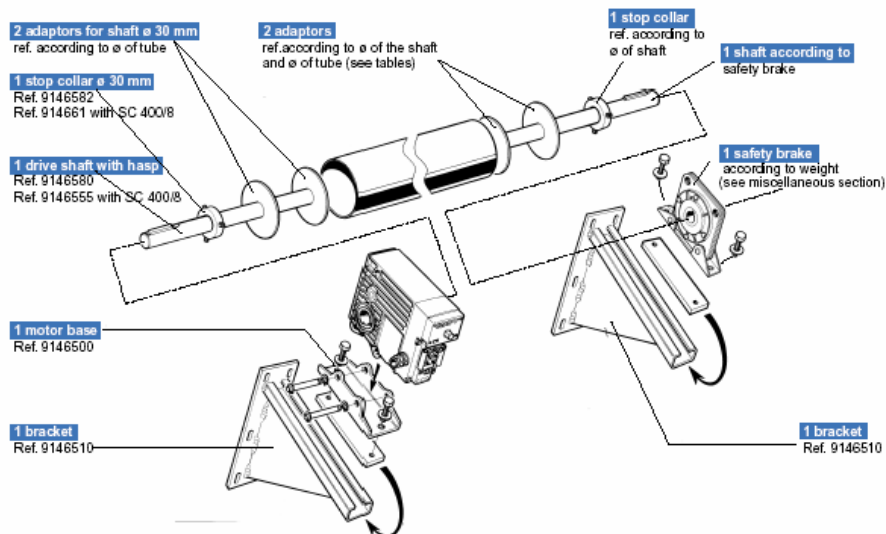


	Compact 200/12 W	Compact 200/12 TRI (трехфазный)	Compact 300/12 TRI (трехфазный)	Compact 400/8 TRI (трехфазный)	Compact 80/30 W	Compact 100/30 TRI (трехфазный)
Диаметр посадки вала, мм	30	30	30	30	25,4	25,4
Номинальный крутящий момент, Нм	200	200	300	400	80	100
Скорость вращения, обороты в минуту	12	12	12	8	30	30
Количество оборотов	17-25	17-25	17-25	17-25	17-25	17-25
Номинальная мощность, Вт	940	720	1000	1000	940	1000
Напряжение питания, В	230	230/400	230/400	230/400	230	230/400
Номинальный ток, А	4.5	1.3	1.7	1.7	4.5	1.7
Время непрерывной работы, мин	4	ED 40%	ED 40%	ED 40%	4	ED40%
Температура срабатывания термореле, °C	130	130	130	130	130	130
Передаточное отношение редуктора аварийного подъема	1/214	1/214	1/214	1/321	1/85	1/85
Класс защиты	IP45	IP45	IP45	IP45	IP45	IP45
Вес, кг	16,3	15,9	18,7	16,5	16,5	17,5

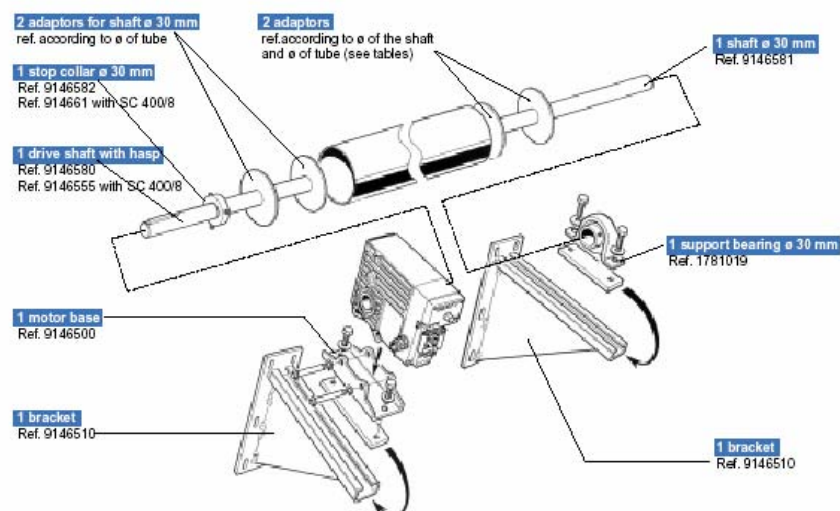
### Инструкция по монтажу

Привод SOMFY Compact располагается прямо на цапфе вала с призматической шпонкой и быстро монтируется. Он может быть установлен как на консоли, так и на кронштейне, с упором от поворота. Его конструкция позволяет любое удобное положение для монтажа.

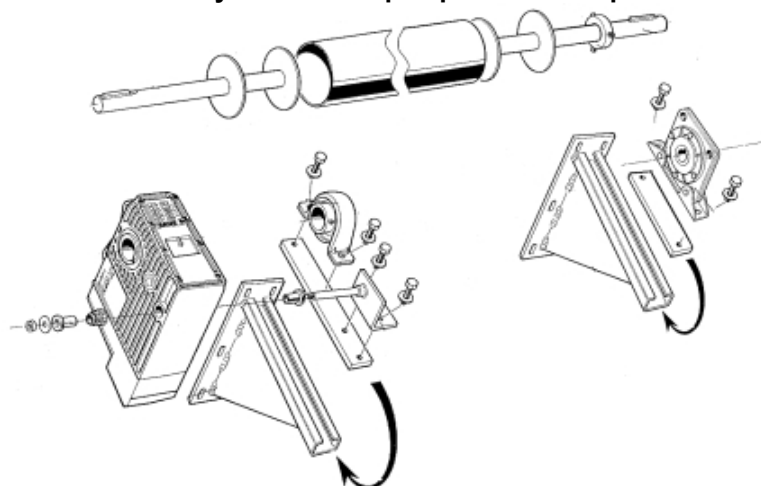
**Вариант монтажа №1:**  
Стандартные консоли, SC на цоколе и предохранительная ловушка как опора.



**Вариант монтажа №2:**  
Стандартные консоли, SC на цоколе и подшипниковый узел на лапах как опора.

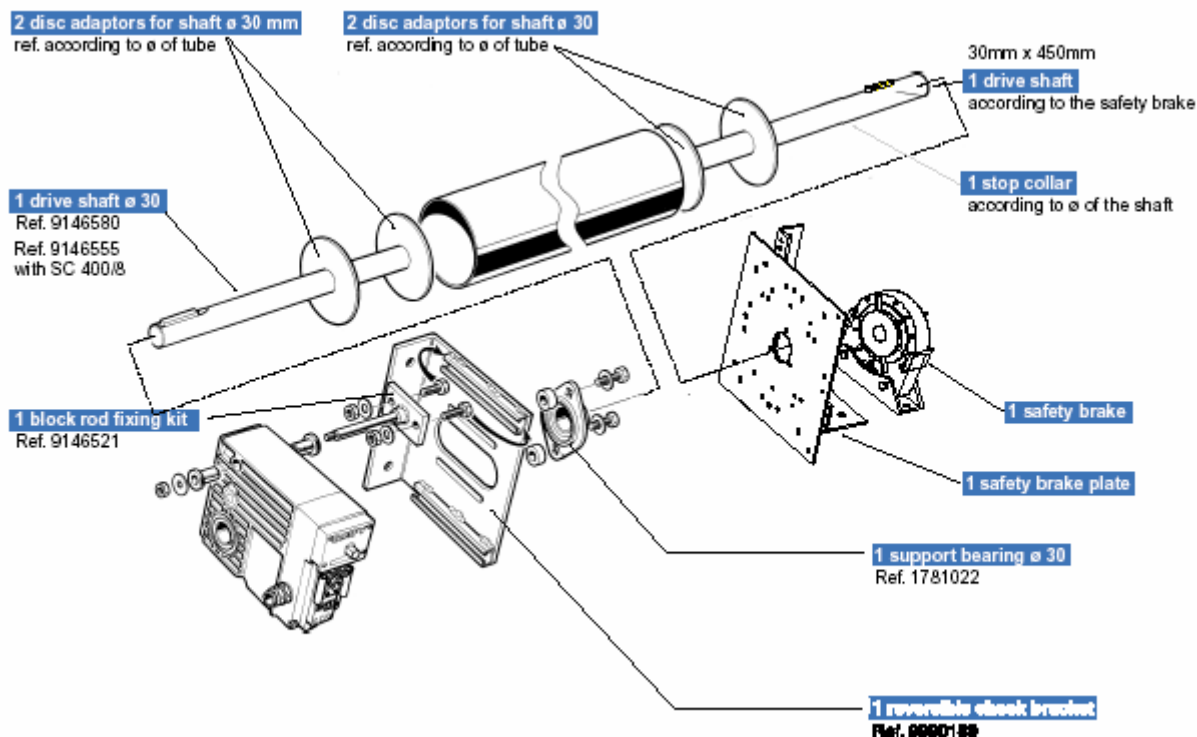


**Вариант монтажа №3:**  
Стандартные консоли, SC снаружи с упором от поворота, подшипниковый узел на лапах и предохранительная ловушка как опора при низкой перемычке.

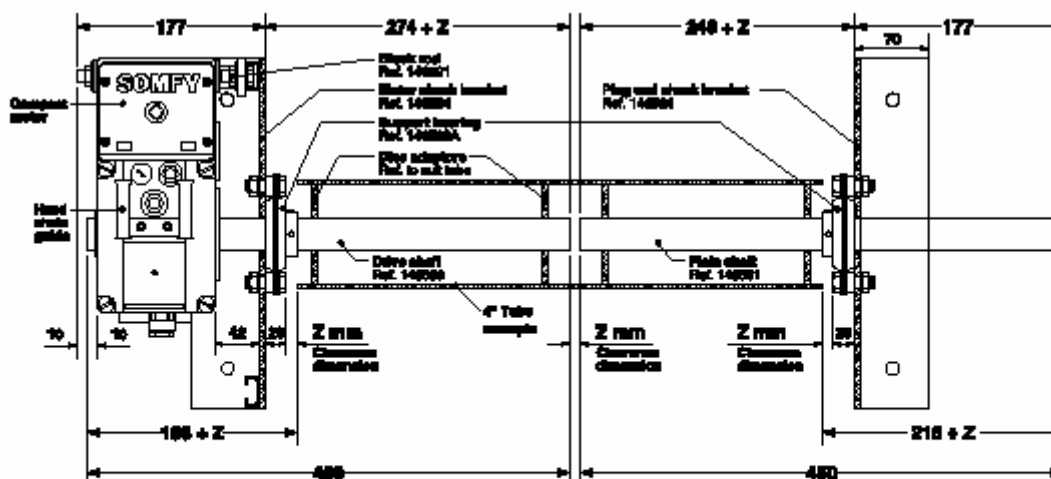


## Вариант монтажа №4:

Стандартные консоли, SC снаружи, подшипниковый узел на лапах и предохранительная ловушка как опора при низкой переключке.



Пример расчета монтажных зазоров для варианта монтажа на уголковых консолях:



Minimum overall width of tube assembly =  $10 + 2 \times 450 + Z$ .

Where Z is the nominal clearance dimension.

Note: See pages on plug ends for other assembly options.

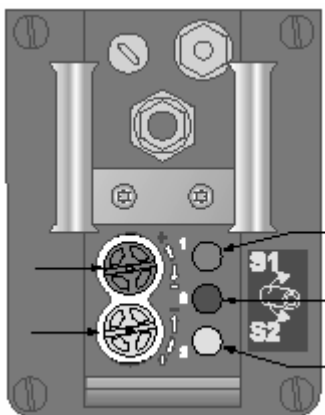
## Инструкция по вводу в эксплуатацию.

**Внимание:** для безопасности человека жизненно важно соблюдать эти указания:

- Прочтите все указания перед монтажом и обратите особое внимание на указания по безопасности.
- После ввода в эксплуатацию ознакомьте всех пользователей с функциями и обслуживанием привода, оснащенных всеми необходимыми системами пассивной защиты, (фотобарьерами, контактными профилями, аварийными стоповыми кнопками, предохранительными ловушками, и т.п.)

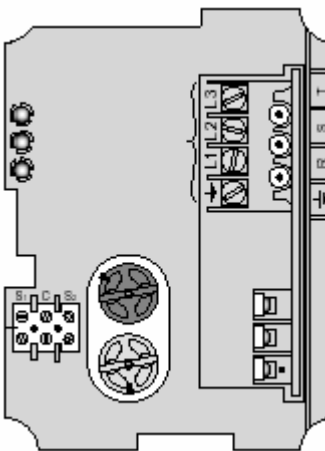
- Открывайте и закрывайте ворота только при достаточном обзоре сектора функционирования ворот и отсутствия в нем людей.
- Пользуйтесь только прилагаемыми или рекомендуемыми крепежными материалами, оригинальными запасными частями и принадлежностями.
- В случае повреждения кабеля сети срочно замените его (только специалистами электриками с соответствующим допуском).
- При дистанционном управлении храните пульт ДУ таким образом, чтобы его случайное включение, например, посторонними было исключено.
- Перед работой по настройке или ремонту ворот или привода отключите электропитание.
- Никогда не прикасайтесь к движущимся воротам или деталям привода.
- **Внимание!** должно быть предусмотрено всеполюсное размыкание электропитания с не менее, чем 3-х мм зазором между контактами.

## Инструкция по последовательности монтажа и подключения.



1. Смонтировать привод способом, предусмотренным конструкцией ворот.
2. Удалить крышку управления.
3. Подсоединить кабель питания и закрыть крышку управления.
4. Подключить кабель питания к сети согласно приведенным схемам.
5. Удалить крышку для установки конечных положений.
6. Нажать на голубую кнопку. Приводной вал должен двигаться в направлении вращения 1.

- если вал движется против предписанного направления, необходимо обесточить привод и поменять местами 2-е из 3-х фаз питания. Подать питание и вновь нажать голубую кнопку, чтобы проверить направление вращения.



### Внимание:

При введении в эксплуатацию с неверным направлением вращения происходит переключение переключателя рабочего конечного положения, и привод обесточивается через предохранительный концевой выключатель.

#### Что делать, если это произошло:

оба установочных накатных ролика повернуть, нажимая каждый при этом примерно на 3 оборота:

**голубой** — в направлении против часовой стрелки, а **желтый** — в направлении по часовой стрелке в направлении **+** и предохранительный концевой выключатель вновь освободится.

#### Установка переключателя конечного положения:

После установки правильного направления вращения приводного вала (при снятой крышке для установки конечного положения) производится установка верхнего и нижнего конечного положения полотна.

Голубым установочным накатным роликом устанавливается конечное положение **направления вращения 1**, желтым установочным накатным роликом — конечное положение **направления вращения 2**:

- Нажать желтую кнопку и, нажимая, повернуть отверткой или монетой желтый установочный накатный ролик в направлении - (против часовой стрелки) до тех пор, пока не остановится привод. Затем поворачивать в направлении + (по часовой стрелке) до установки желаемого конечного положения.
- Таким же образом поступить с голубой кнопкой и голубым установочным накатным роликом. При отпуске установочных накатных роликов они вводятся в зубчатое зацепление, что обеспечивает устойчивое положение концевых выключателей.
- Закрепить крышку после установки конечного положения.

## Подключение автоматики и управления

Для получения командного сигнала необходимо использовать только потенциально свободные контакты любого типа автоматики. Снабжение энергией происходит через 24-вольтовое безопасное напряжение, вырабатываемое платой управления или блоком управления привода SC.



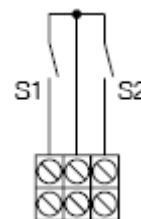
- Удалить крышку управления;
- Герметично завести кабели через входы для подключения 24-вольтового безопасного напряжения;
- Подключить согласно схеме подключения Управление к клеммной колодке (см. схемы подключения). Поперечное сечение проводов не менее 0,75 мм<sup>2</sup> - макс. 1,5 мм<sup>2</sup>.

**Внимание!**

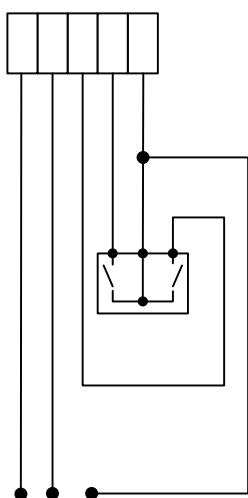
Для подключения внешней дополнительной автоматики имеются дублирующие потенциально свободные контакты системы конечных выключателей. Они соответствуют:

- направлению движения 1
- направлению движения 2

S1  
S2



## Инструкция по подключению однофазных приводов серии SC.



Приводы SOMFY-Compact оснащены интегрированным в привод релейным управлением с 220-вольтовым напряжением и, таким образом, могут быть прямо подключены без дополнительного контактора ко всем Приборам Автоматики с потенциально свободными контактами - например, Радиоуправлению. Приводы переменного тока SOMFY-Compact имеют также дополнительный предохранительный концевой выключатель, который при выходе из строя рабочего концевой выключателя обесточивает привод.

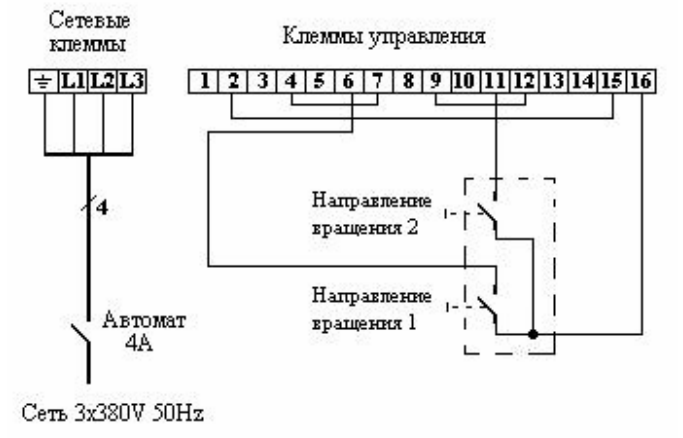
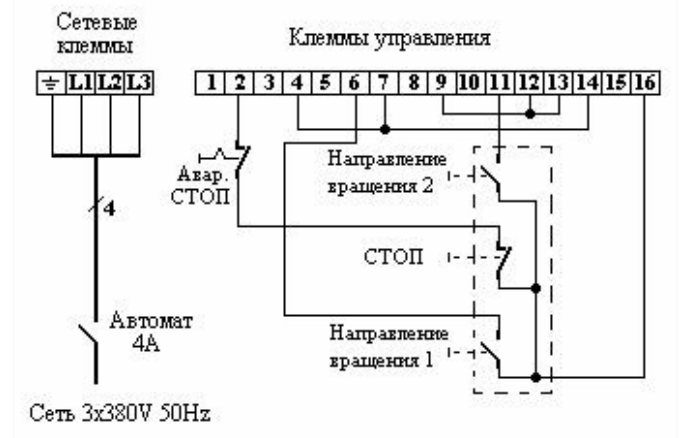
**Ввод в эксплуатацию и установка переключателя конечного положения**

В ряде случаев полное электрическое подключение механизма ворот производится после окончания работ по монтажу и установке. По этому привод SC может быть запущен перед окончательным электрическим подключением для завершения работ по монтажу и установке при помощи специального монтажного кабеля для приводов LS 80 Hercules150/8.

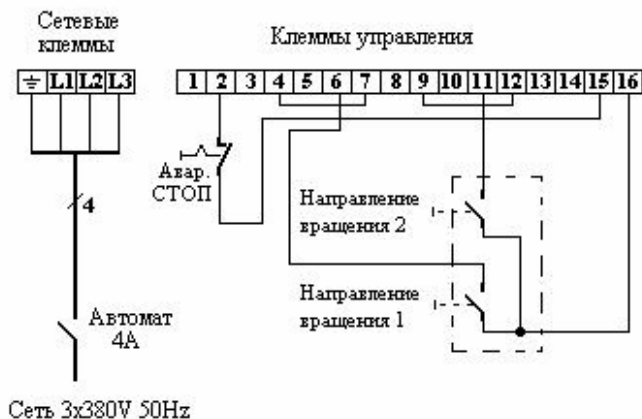
**Для этого необходимо:**

- снять крышку управления;
- герметично завести кабель через резьбовое соединение и подсоединить клеммами к приводу:
  - голубой - нейтраль N - клемма 3;
  - черный - фаза направления вращения 2 - клемма 2;
  - белый - фаза направления вращения 1 - клемма 1;
  - красный - фаза L1 – клемма Ph.
- вернуть на место и укрепить крышку управления, подключить сеть
- снять крышку для установки конечного положения и произвести установку конечных положений (см. раздел Установка конечных положений).

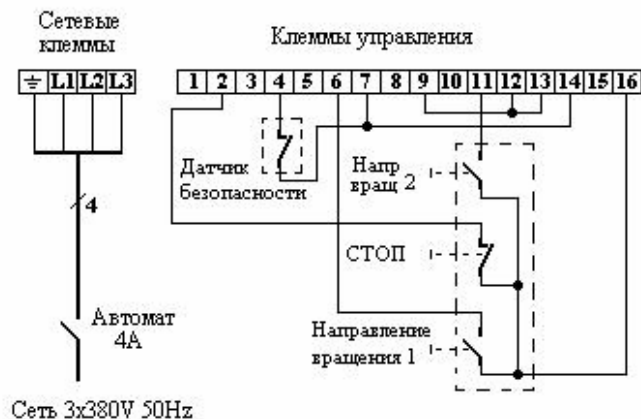
## Основные схемы подключения трёхфазных приводов SC

Непрерывное нажатие. Режим «мертвой руки».	Импульсное управление. Режим самостоятельного перемещения до конечного положения с аварийной остановкой.
 <p>Сетевые клеммы L1, L2, L3</p> <p>Клеммы управления 1-16</p> <p>Автомат 4А</p> <p>Сеть 3x380V 50Hz</p>	 <p>Сетевые клеммы L1, L2, L3</p> <p>Клеммы управления 1-16</p> <p>Автомат 4А</p> <p>Сеть 3x380V 50Hz</p>

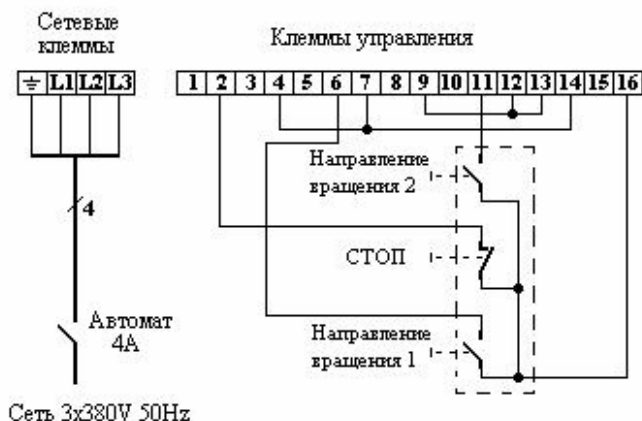
### Непрерывное нажатие. Режим «мертвой руки» с аварийной остановкой.



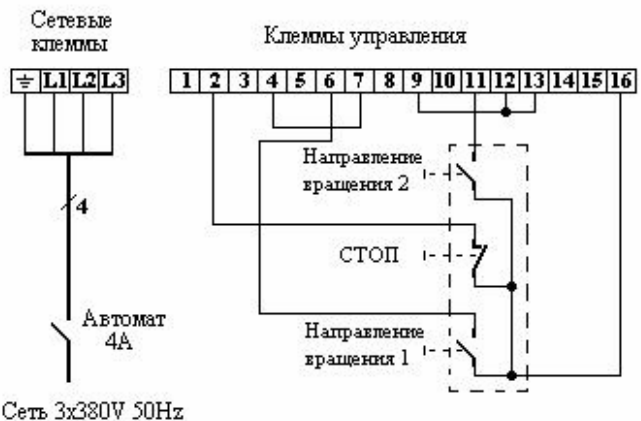
### Импульсное управление. Режим с реверсированием направления движения 1 на направление 2.



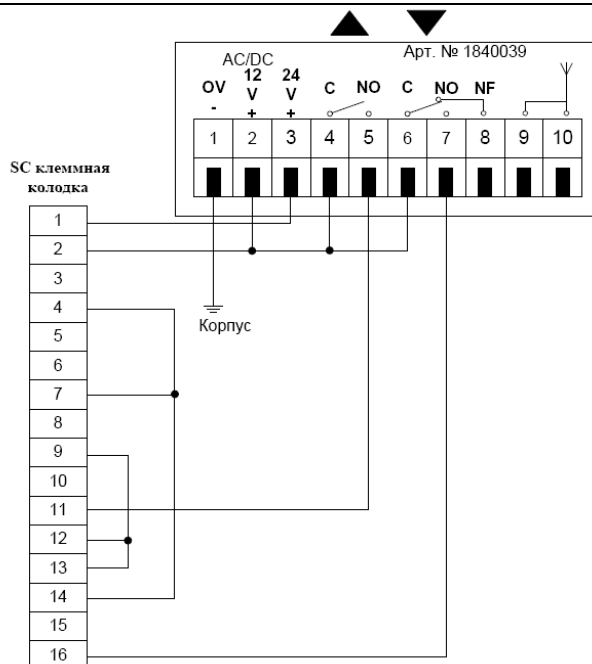
### Импульсное управление. Режим самостоятельного перемещения до конечного положения.



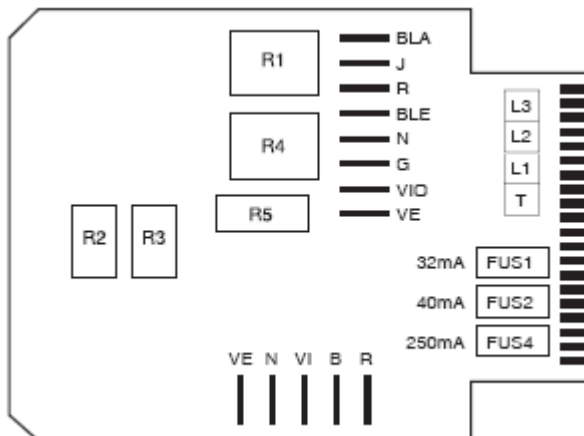
### Смешанное управление. Импульсное управление для открывания и непрерывное нажатие для закрывания.



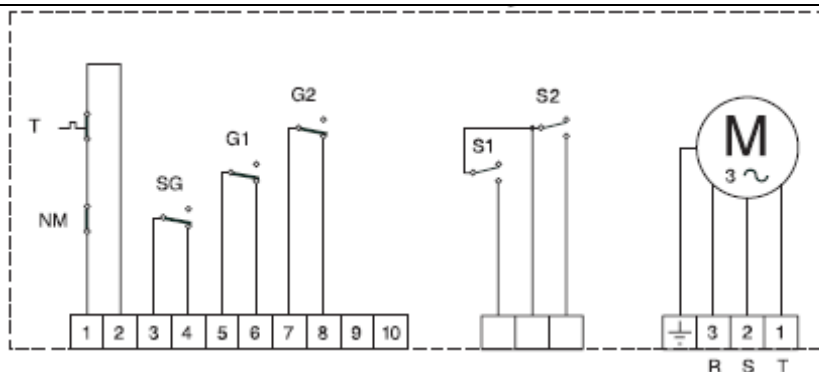
### Подключение к универсальному двухканальному радиоуправлению 1840039



## Внешний вид и расположение клемм и предохранителей на плате управления SC.



## Описание модификации Somfy Compact AB и коммутации с внешним блоком управления (например: SD 250)



Конечные выключатели привода, термореле, контакты безопасности на 10-ти клеммной колодке привода SC версии AB:

- Термореле **T**, микровыключатель редуктора аварийного подъёма **NM**
- Не забудьте проверить перемычку **SG**
- Конечные выключатели **G1** направления движения 1
- Конечные выключатели **G2** направления движения 2

- Выводы обмоток двигателя при трехфазной схеме 230 В.
- Заземляющий провод (желто-зеленый).

Контакты на SC AB

- 1 и 2
- 3 и 4
- 5 и 6
- 7 и 8

R, S, T  
PE

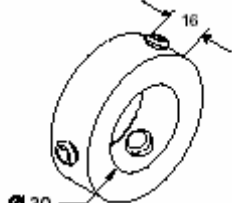
Контакты на SD 250 12-ти клем. колодке:

2 и 3 (ПОВ)

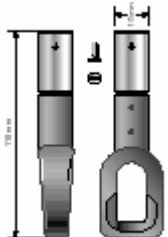
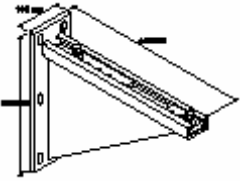
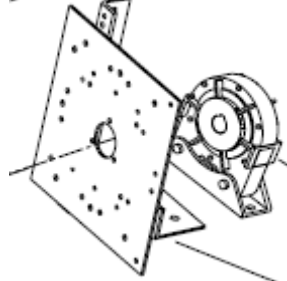
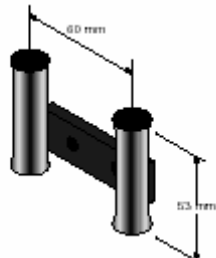
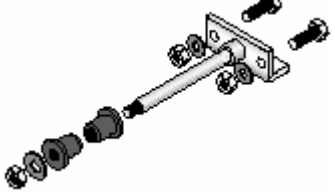
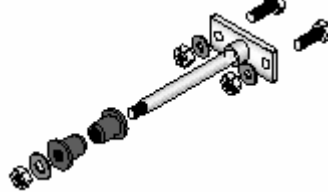

5 и 6 (ФОН)  
7 и 8 (S-M)

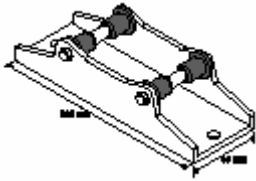
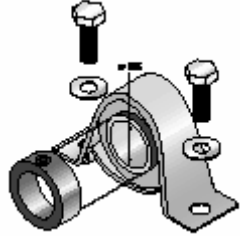
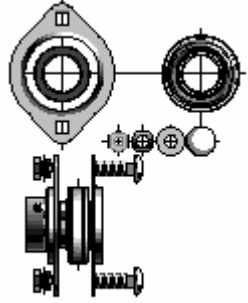
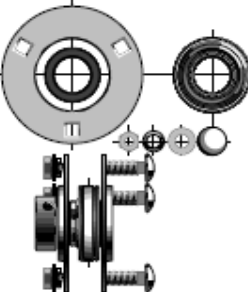

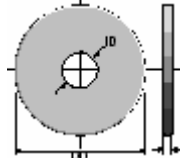
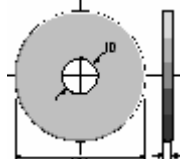
U, V, W  
PE

## Краткий технический каталог комплектующих.

<p>9 550 119</p>	<p>Ловушка (инерционный тормоз) для привода до 400Нм D= 30мм</p>	
<p>9 146 582</p>	<p>Ограничительное кольцо для цапфы D= 30мм</p>	



<p>9 340 021</p>	<p>Петля для приводов T8/T9/SC внутренний D=10 мм, оцинкованная сталь</p>	
<p>9 146 510</p>	<p>Консоль для Somfy Compact</p>	
<p>9 541 039</p>	<p>Консоль 400x400 для T9 противолежащая для крепления трёхточечного подшипника 1781020</p>	
<p>9 550 114</p>	<p>Направляющие для цепи аварийного подъема привода SC</p>	
<p>9 146 511</p>	<p>Упор от поворота с уголком для Somfy Compact</p>	
<p>9 146 521</p>	<p>Упор от поворота с пластиной для Somfy Compact</p>	
<p>9 146 501</p>	<p>Цепь аварийного подъема для Somfy Compact бухта L=10м</p>	

<p>9 146 500</p>	<p>Цоколь для Somfy Compact в сборе</p>	
<p>1 781 019</p>	<p>Подшипник на лапах разборный самоустанавливающийся D=30мм</p>	
<p>1 781 022</p>	<p>Подшипник фланцевый разборный самоустанавливающийся D=30мм двухточечный 800 кг</p>	
<p>1 781 020</p>	<p>Подшипник фланцевый разборный самоустанавливающийся D=30мм трёхточечный 1000 кг</p>	
<p>9 146 580</p>	<p>Цапфа для Somfy Compact и ловушки 9550119 D=30мм в комплекте со шпонкой L=480 мм</p>	
<p>1 781 057</p>	<p>Шайба (Диск) D=30мм для вала 108x4 (100 мм)</p>	
<p>1 781 025</p>	<p>Шайба (Диск) D=30мм для вала 133x4 (124 мм)</p>	
<p>1 781 026</p>	<p>Шайба (Диск) D=30мм для вала 159x4,5 (149 мм)</p>	