

ТЕХНИЧЕСКИЕ ДАННЫЕ И РАЗМЕРЫ ВНУТРИВАЛЬНЫХ ПРИВОДОВ (13-230)NM

Размеры для приводов elego 9 NHK

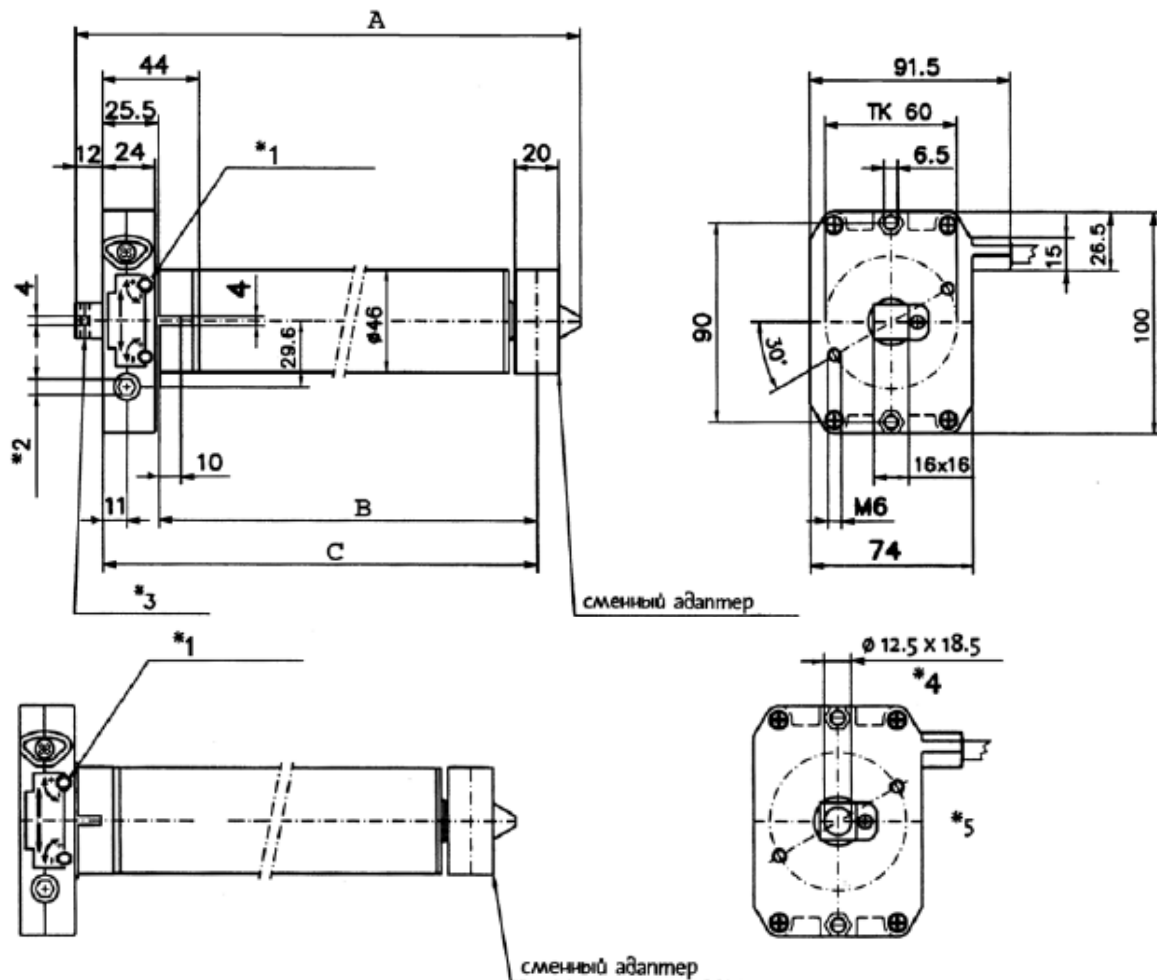


Таблица размеров

Тип привода	A	B	C
9/08 – 9/2.5 NHK	617	559	585
9/3 NHK	651	593	619
9/4 NHK	671	613	639
9/5 NHK	735	677	703

Сноски:

- *1 – Шестиугольник 4мм (для регулировка конечных положений маркизы / ролеты)
- *2 – Внутренний шестиугольник SW7 (штекер под механизм ручного подъема NHK)
- *3 – Съемный четырехгранный болт
- *4 – Углубление для строительного крепежа с болтом диаметром 12мм
- *5 – Съемный / сменный кабель подсоединения с вилкой

Технические данные

Тип	Вр. момент Nm	Усилие на валу N	Ø вала x толщина стенки мм	Скорость вращения об/мин	Макс. кол-во оборотов об.	Напряжение В	Сила тока А	Мощность Вт	Длительность работы мин	Кэф. передачи NHK
9/08 NHK	8	320	50 x 1,5	14	29	230 ~	0,74	135	5	30 : 1
9/1.3 NHK	13	520	50 x 1,5	14	29	230 ~	0,74	135	5	30 : 1
9/2 NHK	20	800	50 x 1,5	14	29	230 ~	0,87	160	4	30 : 1
9/2.5 NHK	25	1000	50 x 1,5	14	29	230 ~	0,92	165	4	30 : 1
9/3 NHK	30	1320	50 x 1,5	14	29	230 ~	1,1	200	4	30 : 1
9/4 NHK	40	1600	50 x 1,5	14	29	230 ~	1,4	300	4	30 : 1
9/5 NHK	50	2000	50 x 1,5	10	29	230 ~	1,8	410	4	30 : 1

Все привода снабжены брызгозащитой, имеют сертификаты



VDE-EMV,



VDE 0700 и



ТЕХНИЧЕСКИЕ ДАННЫЕ И РАЗМЕРЫ ВНУТРИВАЛЬНЫХ ПРИВОДОВ (13-230)NM

Размеры для приводов e1e9 9

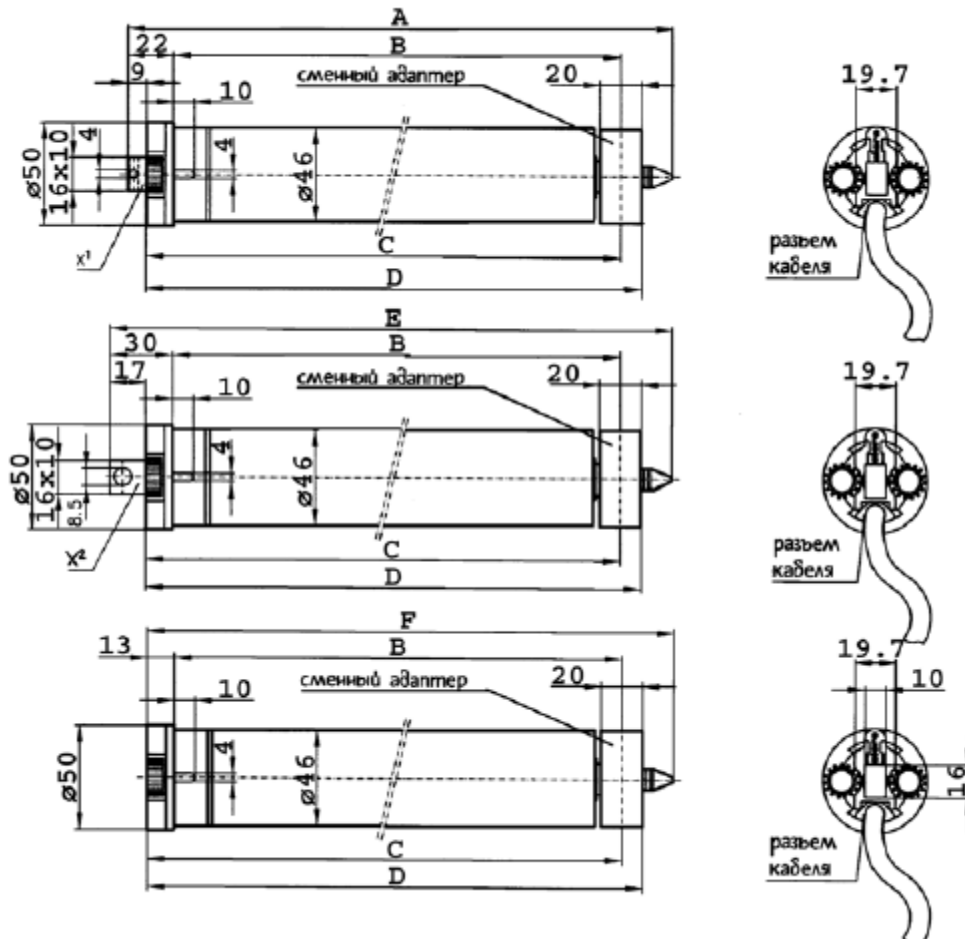


Таблица размеров

Сноски:

Тип привода	A	B	C	D	E	F
9/05 К – 9/1,3К	460	418	431	441	468	451
9/05 – 9/2,5	517	475	488	498	525	508
9/3	551	509	522	532	559	542
9/4	571	529	542	552	579	562
9/5	571	529	542	552	589	562

Технические данные

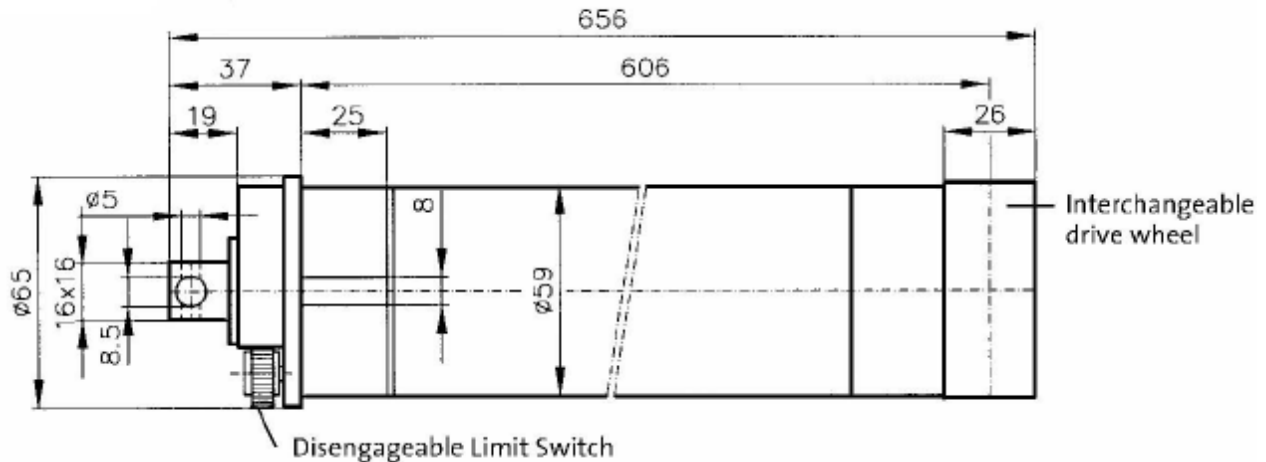
Тип	Вр. момент Nm	Усилие на валу N	Min Ø вала x толщина стенки мм	Скорость вращения об/мин	Макс. кол-во оборотов	Напряжение е В	Сила тока А	Мощность Вт	Длительность работы мин	VDE- EMV	VDE	CE
9/05 К	5	200	50 x 1,5	14	15	230 ~	0.7	120	6			•
9/08 К	8	320	50 x 1,5	14	15	230 ~	0.7	120	6			•
9/1,3 К	13	520	50 x 1,5	14	15	230 ~	0.7	120	6			•
9/05	5	200	50 x 1,5	14	21	230 ~	0.74	120	5	•	•	•
9/08	8	320	50 x 1,5	14	21	230 ~	0,74	135	5	•	•	•
9/1,3	13	520	50 x 1,5	14	21	230 ~	0,74	135	5	•	•	•
9/2	20	800	50 x 1,5	14	21	230 ~	0,87	160	4	•	•	•
9/2,5	25	1000	50 x 1,5	14	21	230 ~	0,92	165	4	•	•	•
9/3	30	1320	50 x 1,5	14	21	230 ~	1,1	200	4	•	•	•
9/4	40	1600	50 x 1,5	14	21	230 ~	1,4	300	4	•	•	•
9/5	50	2000	50 x 1,5	10	21	230 ~	1,8	410	4			•

ТЕХНИЧЕСКИЕ ДАННЫЕ И РАЗМЕРЫ ВНУТРИВАЛЬНЫХ ПРИВОДОВ (13-230)NM

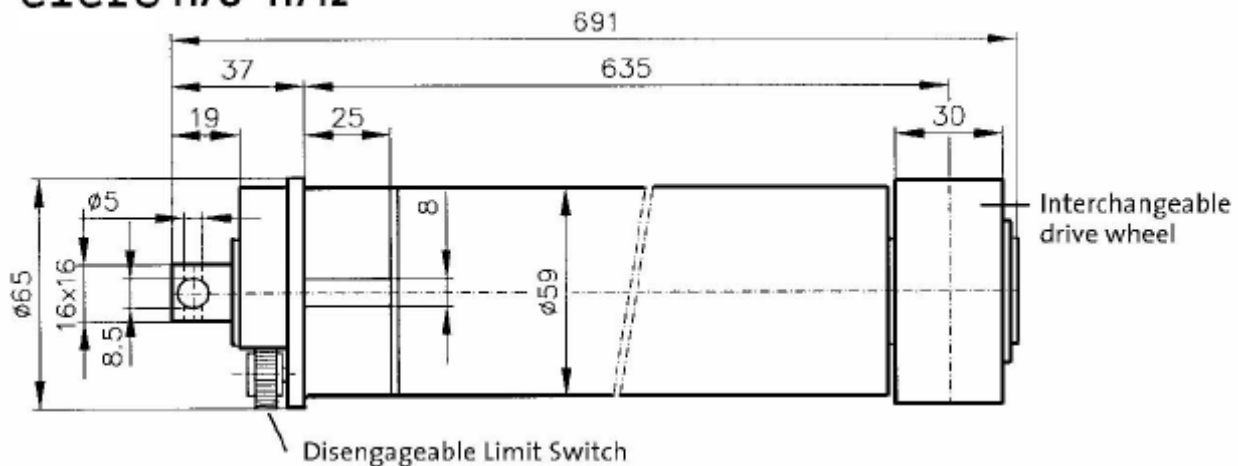
Размеры для приводов elero 11

elero 11/4 and 11/6

all dimensions in mm



elero 11/8-11/12



Технические данные

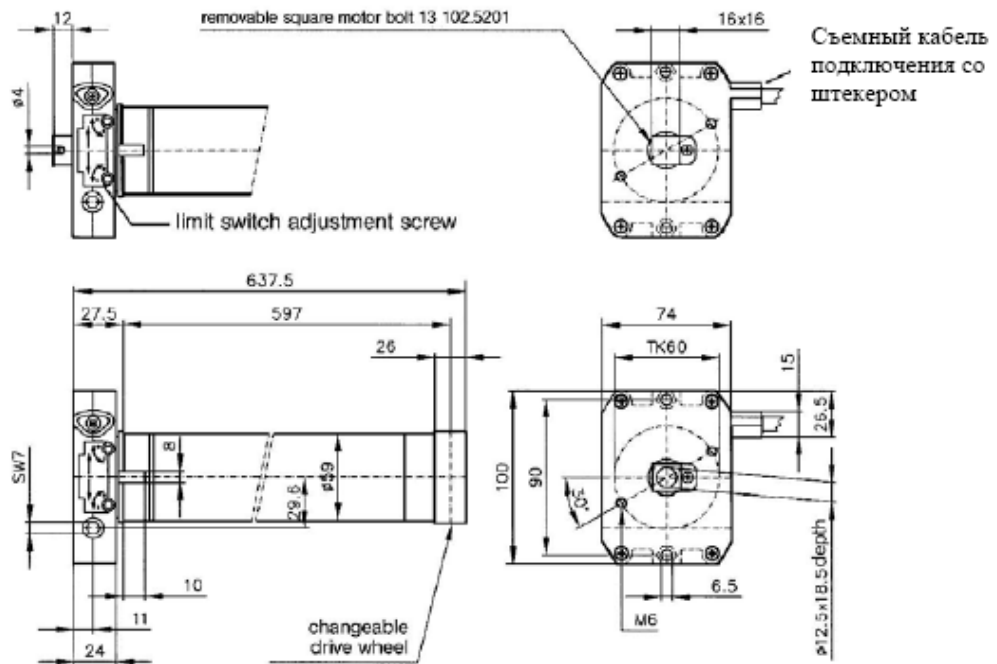
Тип	Вр. момент Nm	Усилие на валу N	Min Ø вала x толщина стенки мм	Скорость вращения об/мин	Макс. кол-во оборотов	Напряжение В	Сила тока А	Мощность Вт	Длительность работы мин	VDE-EMV	VDE	CE
11/4	40	1260	63 x 1,5	15	21	230 ~	1.45	260	5	•	•	•
11/6	60	1890	63 x 1,5	12	21	230 ~	1.45	260	5	•	•	•
11/8	80	2520	63 x 1,5	15	21	230 ~	1.9	340	4	•	•	•
11/10	100	3150	63 x 1,5	12	21	230 ~	1.9	340	4	•	•	•
11/12	120	3780	63 x 1,5	12	21	230 ~	1.9	340	4			•

• - сертифицировано

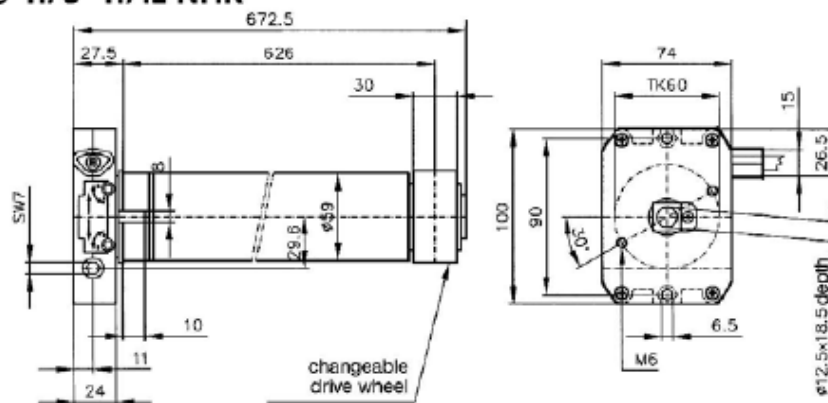
ТЕХНИЧЕСКИЕ ДАННЫЕ И РАЗМЕРЫ ВНУТРИВАЛЬНЫХ ПРИВОДОВ (13-230)NM

Размеры для приводов elero 11 NHK




elero 11/6 NHK



elero 11/8–11/12 NHK



Технические данные

Тип	Вр. момент Nm	Усилие на валу N	Min Ø вала x толщина стенки мм	Скорость вращения об/мин	Макс. кол- во оборотов об.	Напряжени е В	Сила тока А	Мощ-ность Вт	Длительнос- ть работы мин	VDE- EMV 	VDE 	CE 
11/4 NHK	40	1260	63 x 1,5	15	21	230 ~	1.45	260	5	•	•	•
11/6 NHK	60	1890	63 x 1,5	12	21	230 ~	1.45	260	5	•	•	•
11/8 NHK	80	2520	63 x 1,5	15	21	230 ~	1.9	340	4	•	•	•
11/10 NHK	100	3150	63 x 1,5	12	21	230 ~	1.9	340	4	•	•	•
11/12 NHK	120	3780	63 x 1,5	12	21	230 ~	1.9	340	4	•	•	•

Коэффициент передачи при использовании NHK – 30:1

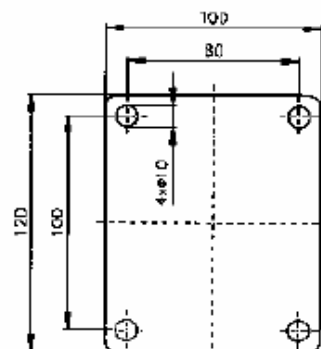
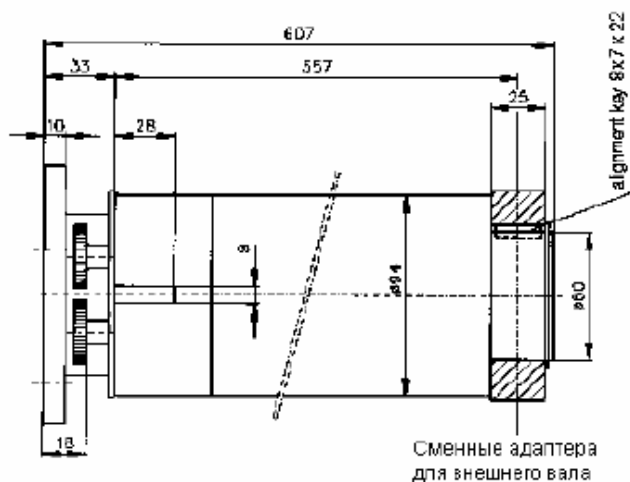
ТЕХНИЧЕСКИЕ ДАННЫЕ

И РАЗМЕРЫ ВНУТРИВАЛЬНЫХ ПРИВОДОВ (13-230)NM

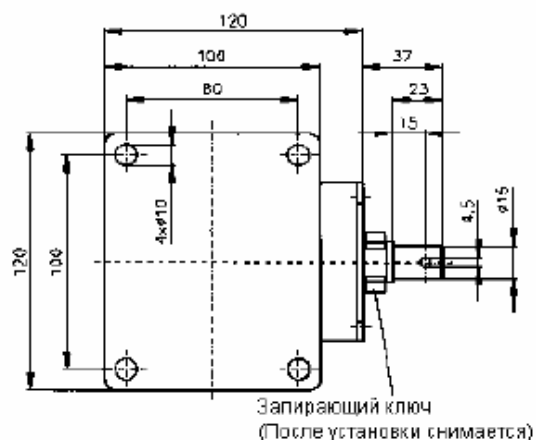
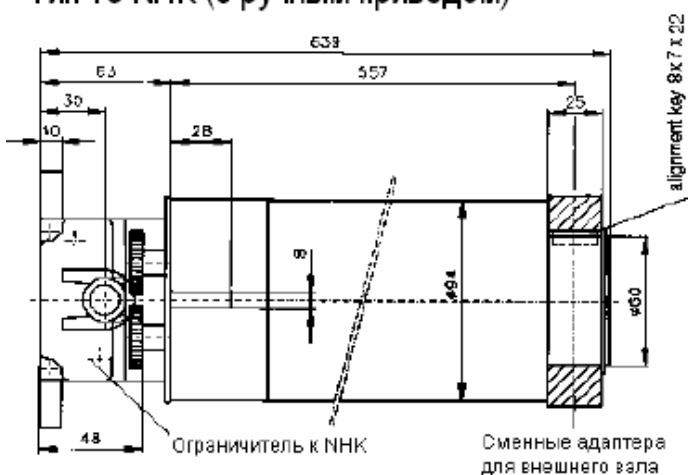
Грузоподъемность приводов Тип 15 (в килограммах)

Привод	Вращающий момент (Н/м)	При Ø съемного вала (мм)	При толщине полотна (мм)	При высоте полотна до:				
				1,0 м (кг)	1,5 м (кг)	2,0 м (кг)	2,5 м (кг)	3,0 м (кг)
15/12	120	100	14	182	182	176	170	166
15/15	150	100	14	227	227	221	213	207
15/18	180	100	14	273	273	265	256	249
15/23	230	100	14	348	348	338	327	318
15/12	120	133	14	145	144	144	144	142
15/15	150	133	14	181	180	180	180	178
15/18	180	133	14	217	216	216	216	213
15/23	230	133	14	277	276	276	276	273

Размеры внутривального электропривода Тип 15



Тип 15 НК (с ручным приводом)



" 038, '95
 тел. *266+473/4/4; *266+473/4/4;
www.iqtqqrvoqo0wс; e-mail: iqtqqrvoqo0wс@clarku